

# Deflektorhaube

Bestellung  Anfrage

Firma: \_\_\_\_\_  
 Straße: \_\_\_\_\_  
 PLZ / Ort: \_\_\_\_\_  
 Bearbeiter: \_\_\_\_\_  
 Tel.: \_\_\_\_\_  
 Best-Nr.: \_\_\_\_\_  
 Komm-Nr.: \_\_\_\_\_  
 Liefertermin: \_\_\_\_\_

Objekt: \_\_\_\_\_  
 Straße: \_\_\_\_\_  
 PLZ / Ort: \_\_\_\_\_  
 z.H. von: \_\_\_\_\_  
 Material: \_\_\_\_\_  
 Anlage: \_\_\_\_\_  
 Blatt-Nr.: \_\_\_\_\_  
 Datum: \_\_\_\_\_



Luftkanäle und Blechprofile Gotha GmbH

Goldbacher Straße 37, 99867 Gotha

Tel.: 0 36 21 / 5 14 45-0 Fax: 5 14 45-19

E-Mail: lbg-gmbh@lbg-gmbh.de

Internet: www.lbg-gmbh.de

Pos.-Nr.: \_\_\_\_\_

Luftleitungsmaß a: \_\_\_\_\_ mm

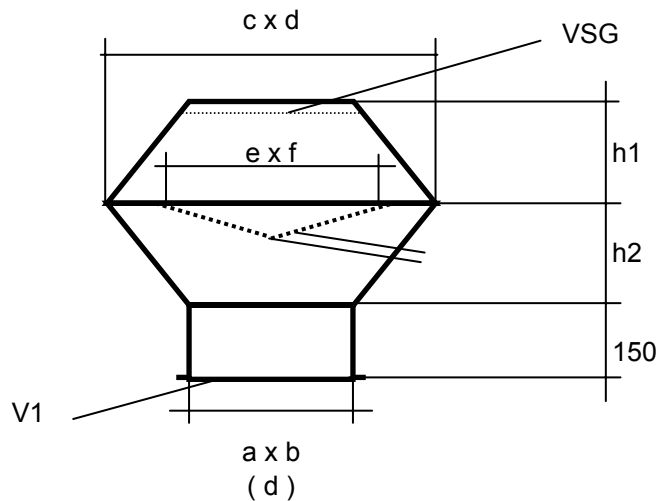
Stückzahl: \_\_\_\_\_

Luftleitungsmaß b: \_\_\_\_\_ mm

Durchmesser d: \_\_\_\_\_ mm

Material: Stahl verzinkt nach DIN 24191  
 Vogelschutzgitter Maschenweite 12,7x12,7x1,0

- Deflektorhaube eckig DFE:
- Deflektorhaube rund DFR:
- Deflektorhaube rund HN / HF:
- normale Ausführung:
- schlanke Ausführung:



$$c = 2 \times a$$

$$d = 2 \times b$$

$$h1 = h2$$

$$h1+h2 = 1,35 \times a$$

$$e = 1,3 \times a$$

$$f = 1,3 \times b$$

V1: EP20  EP30  EP40  glatt

Unterschrift: \_\_\_\_\_