

Dachhaube

Bestellung **Anfrage**

Firma: _____
 Straße: _____
 PLZ / Ort: _____
 Bearbeiter: _____
 Tel.: _____
 Best-Nr.: _____
 Komm-Nr.: _____
 Liefertermin: _____

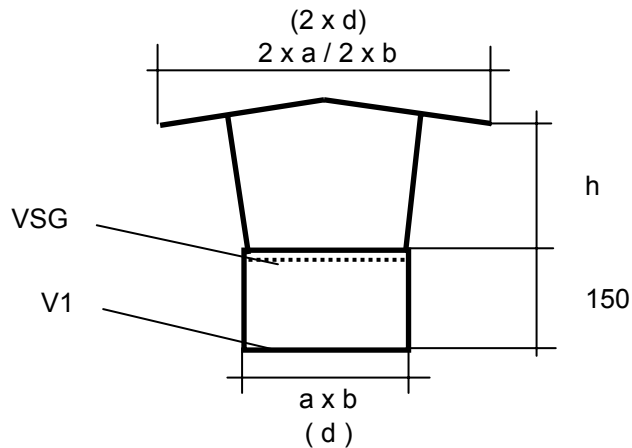
Objekt: _____
 Straße: _____
 PLZ / Ort: _____
 z.H. von: _____
 Material: _____
 Anlage: _____
 Blatt-Nr.: _____
 Datum: _____

Die passen!
LBG
 Luftkanäle und Blechprofile Gotha GmbH
 Goldbacher Straße 37, 99867 Gotha
 Tel.: 0 36 21 / 5 14 45-0 Fax: 5 14 45-19
 E-Mail: lbg-gmbh@lbg-gmbh.de
 Internet: www.lbg-gmbh.de

Pos.-Nr.: _____

Stückzahl: _____

Material: Stahl verzinkt nach DIN 24191
 Vogelschutzgitter Maschenweite 12,7x12,7x1,0



Luftleitungsmaß a: _____ mm

Luftleitungsmaß b: _____ mm

Durchmesser d: _____ mm

Höhe h: (lt. PL) _____ mm

- Dachhaube eckig DHE:
- Dachhaube rund DHR:
- Dachhaube rund RHF:
- Dachhaube rund VH:
- mit Vogelschutzgitter:
- ohne Vogelschutzgitter:

V1: EP20 EP30 EP40 glatt

Unterschrift: _____